

NEW IDRA EI2-60

THE ITALIAN STYLE DOOR

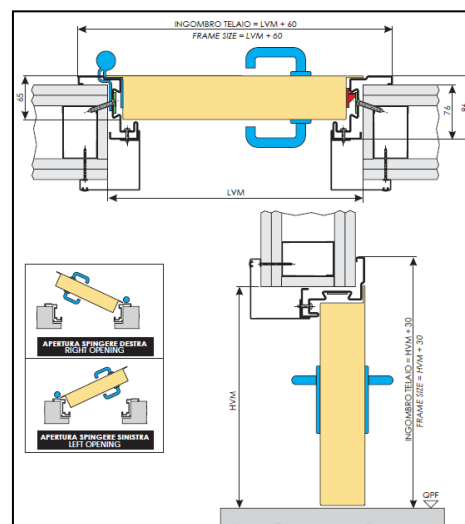


PRODUCTO
CERTIFICADO



CARACTERÍSTICAS DE RENDIMIENTO ESTÁNDAR		
TRANSMISIÓN TÉRMICA		1,8 W/M2K
ABASTECIMIENTO ACÚSTICO		19dB
DE SERIE		
MANILLA+MANILLA CON CERRADURA ANTINCENDIO		1ud
BISAGRA VISTA		3ud
CARACTERÍSTICAS DE RENDIMIENTO OPCIONALES		
KIT HUMOS CALIENTES		SI
ABATIMIENTO ACUSTICO (umbral móvil)		27dB
ABATIMIENTO ACUSTICO (umbral fijo) NO APTO PARA RUTAS DE EVACUACIÓN		34dB
PERMEABILIDAD AL AIRE Y RESISTENCIA A LA CARGA DEL VIENTO		CLASE 4 (C4)
VARIANTES ADICIONALES		
VENTANA RECTANGULAR/OJO DE BUEY (consultar limitaciones)		SI
FIJOS LATERALES Y/O SUPERIOR		NO
ZOCALO METÁLICO		SI
BISAGRA DE 3 ALAS		SI
MANILLERIA ANTIPANICO		SI
CERRADURA A 3PUNTOS		SI
MANILLERIA CONFORME A LA NORMA DIM		

CONTROL DE ACCESO	
BLOQUEO ELECTRICO	SI
ELECTROMANILLERIA	SI
CERRADURA ELECTRICA	SI
ELECTROIMAN	SI
BLOQUE ELECTROIMAN	SI
DIMENSIONES CERTIFICADAS	
ANCHO (LVM)	675-1350
ALTO (HVM)	1987-2650
ACABADOS	
LACADO RAL (ESTANDAR SIMILAR 9010)	S/D
ACERO INOXIDABLE	SI
REVESTIDA IMITACION MADERA	S/D



Esquemas de ejemplos sin escalas.
Dierre se reserva el derecho de modificarlo sin previo aviso.
Dimensiones expresadas en mm.

SOLUCIÓN DE MONTAJE	
SOBRE PARAMENTO DE FÁBRICA CON GARRA.	
SOBRE PARAMENTO DE FÁBRICA CON TACO EXPANSIVO.	
SOBRE PREMARCO METÁLICO DIERRE EN PARAMENTO DE FÁBRICA.	
SOBRE PARAMENTO DE CARTÓN-YESO CON KIT-IMBOTE.	