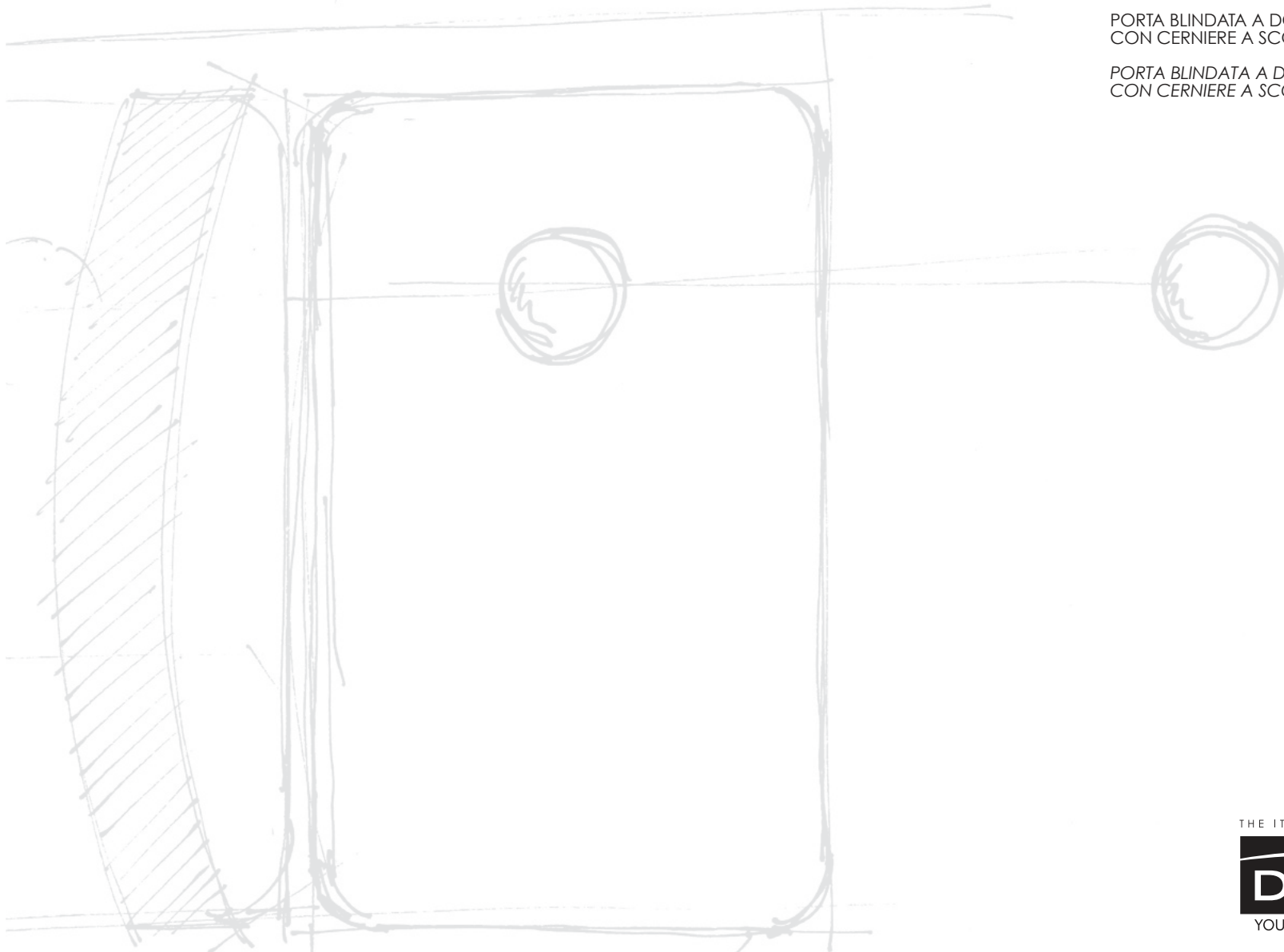


FLYING
EXPERIENCE

SLEEK

PORTA BLINDATA A DOPPIA BATTUTA
CON CERNIERE A SCOMPARSA

PORTA BLINDATA A DOPPIA BATTUTA
CON CERNIERE A SCOMPARSA



THE ITALIAN STYLE DOOR

Dierre

YOUR HOME, YOUR LIFE



WELCOME ON BOARD



SLEEK

Porta blindata a doppia battuta,
con cerniere a scomparsa a rotazione libera di 180°

*Double stop frame security door,
with free 180° rotation concealed hinges*

WELCOME HOME

Sleek standard base Sentry 1 con rivestimento Compensato Marino liscio pantografato modello 78 RAL 8019
Standard Sleek, Sentry 1 base with Smooth pantographed Marine Ply panelling RAL 8019



Sleek standard base Sentry 1 con rivestimento Forte G a 3 riquadri laccato bianco neve (codice VL0E)
Standard Sleek, Sentry 1 base with Forte G 3-panel lacquered snow white panelling (code VL0E)

La creatività si muove su percorsi contemporanei e arriva a tradurre in puro design ricerca e innovazione tecnologica, esaltando sicurezza, prestazioni termiche e d'isolamento acustico. Nasce il Progetto Sleek, la nuova porta blindata Dierre, che trae la sua ispirazione dall'ingegneria aeronautica. Sleek è resistente all'effrazione, filo muro, con avveniristiche cerniere a scomparsa Macron 5.0, brevetto esclusivo Dierre, a doppia battuta e apertura a 180°. Elegante, essenziale, unica, Sleek può essere realizzata in grandi dimensioni, con tre differenti varianti di design, ampi fiancoluce e sopra-luce.

Creativity moves on contemporary paths and turns research and technological innovation into pure design, enhancing security, thermal performance and sound insulation. The Sleek project is conceived, the new Dierre security door, inspired from aeronautical engineering principles. Sleek is resistant to break-in, flush to the wall, with Macron 5.0 futuristic concealed hinges, Dierre's exclusive patent, double stop frame and 180° opening. Elegant, essential and unique, Sleek can be produced in large sizes, with three different design variants, wide sidelights and transom window.

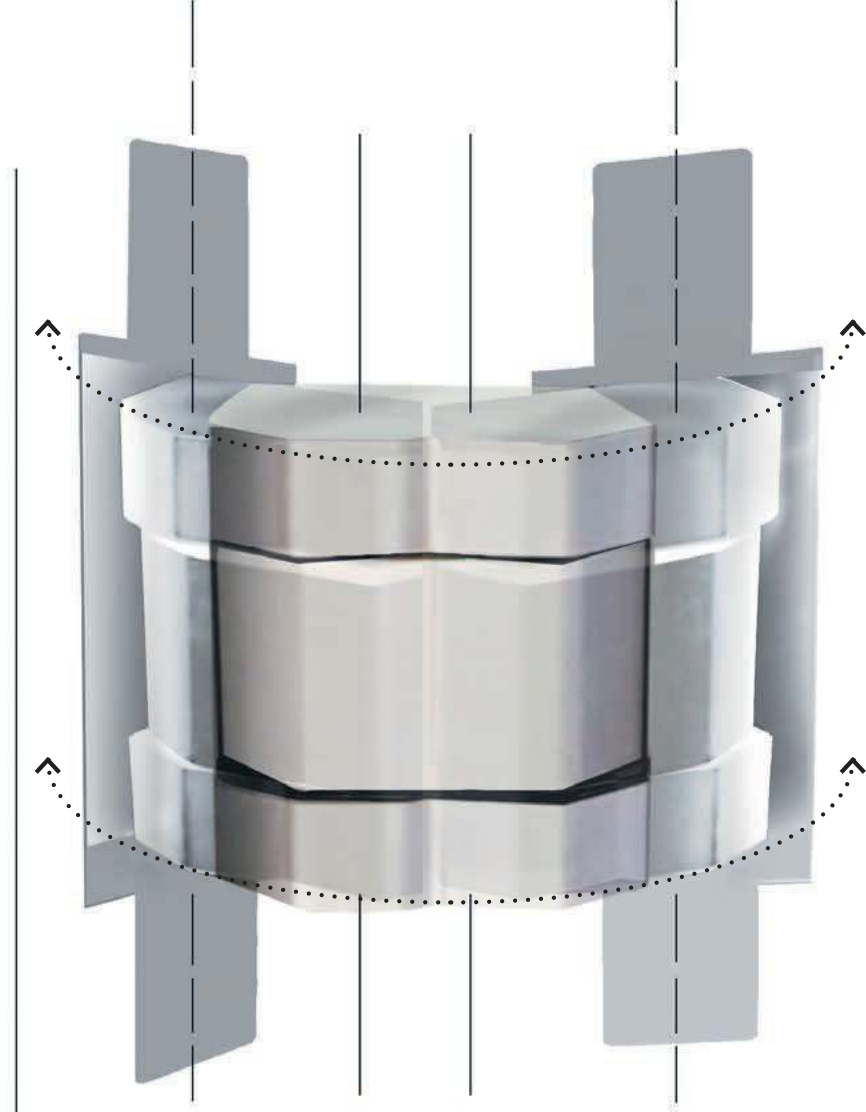
MACRON 5.0

**UNA CERNIERA
PER CINQUE MOVIMENTI**

*A HINGE
FOR FIVE MOVEMENTS*



*Sleek: lato cerniere – Rivestimento: Print Wood mod. ALPHABET
Sleek: hinges side – Panelling: Print Wood mod. ALPHABET*



Ispirata alle cerniere dei portelloni d'aereo, inedita e avveniristica, con portata ben maggiore rispetto ai dispositivi tradizionali, la cerniera a scomparsa Macron 5.0 consente un'apertura fluida a 180°*, il superamento della doppia battuta e, in chiusura, la perfetta complanarità al muro.

Il movimento è costituito da 3 componenti fisse di rotazione e 2 mobili di traiettoria. Sleek inizia il suo movimento traslando nello stesso verso di spinta, per poi cominciare una rotazione rapida, guidata e combinata attorno ai suoi assi.

* 155° nella variante di design a Telaio invisibile.

Inspired to the hinges of aircraft doors, new and futuristic, with far greater hold than conventional devices, the Macron 5.0 concealed hinge allows smooth 180° opening, the overcoming of the double stop frame and, when closing, it is perfectly flush to the wall.*

The movement consists of 3 fixed rotation components and 2 trajectory mobile items. Sleek begins its movement by moving in the same direction as the push direction, for then beginning a rapid rotation, guided and combined around its axis.

** 155° in the design variant with invisible frame.*

Cerniere Macron 5.0, invisibili, perciò inattaccabili da eventuali strumenti di effrazione. Con doppia guarnizione, per garantire chiusura perfetta e isolamento termico. Doppia battuta, per incrementare l'abbattimento acustico, permeabilità all'aria, tenuta all'acqua e creare un'ulteriore barriera di sicurezza.

Una speciale struttura che non sovrappone, ma compone gli strati performanti in un unico sistema, potenziando l'azione delle singole funzioni della porta. Tutto concorre a fare di Sleek una rivoluzione tecnologica ed estetica ideale anche all'esterno, con eccellenti valori prestazionali.

LE PRESTAZIONI DECOLLANO

PERFORMANCE TAKES OFF

Macron 5.0 hinges, invisible, therefore unaffected by any tampering tools. With double seal to ensure a perfect closure and thermal insulation. Double stop frame, to increase soundproofing, air permeability, water tightness and create an additional safety barrier. A special structure which does not overlap, but composes the performing layers in a single system, enhancing the action of the individual functions of the door. Everything contributes to making Sleek a technological and aesthetic revolution ideal also outside, with excellent performance levels.





**ISOLAMENTO
TERMICO**
THERMAL INSULATION

**fino a 1,2 W/m²K
(1,6 W/m²K di serie)**
up to 1.2 W/m²K
(1.6 W/m²K standard)



**ISOLAMENTO
ACUSTICO**
ACUSTIC INSULATION

**fino a 45 dB
(41 dB di serie)**
up to 45 dB
(41 dB standard)



**RESISTENZA
ALL'EFFRAZIONE**
RESISTANCE TO HOUSEBREAKING

**fino a Classe 4
(Classe 3 di serie)**
up to Class 4
(Class 3 as standard)

Sleek standard base Sentry 1 con rivestimento in alluminio Serie P RAL 5017 con quadrotti in Silver 51 e inserti da 2 mm in Silver 51 (codice psZE + codice FL9S)
Standard Sleek Sentry 1 base with aluminium panelling Serie P RAL 5017 with Silver 51 squares and 2 mm Silver 51 inserts (code psZE + code FL9S)

**GRANDI DIMENSIONI,
OTTIME PRESTAZIONI,
SPESSORE RIDOTTO**

*LARGE IN SIZE,
EXCELLENT PERFORMANCE,
REDUCED THICKNESS*

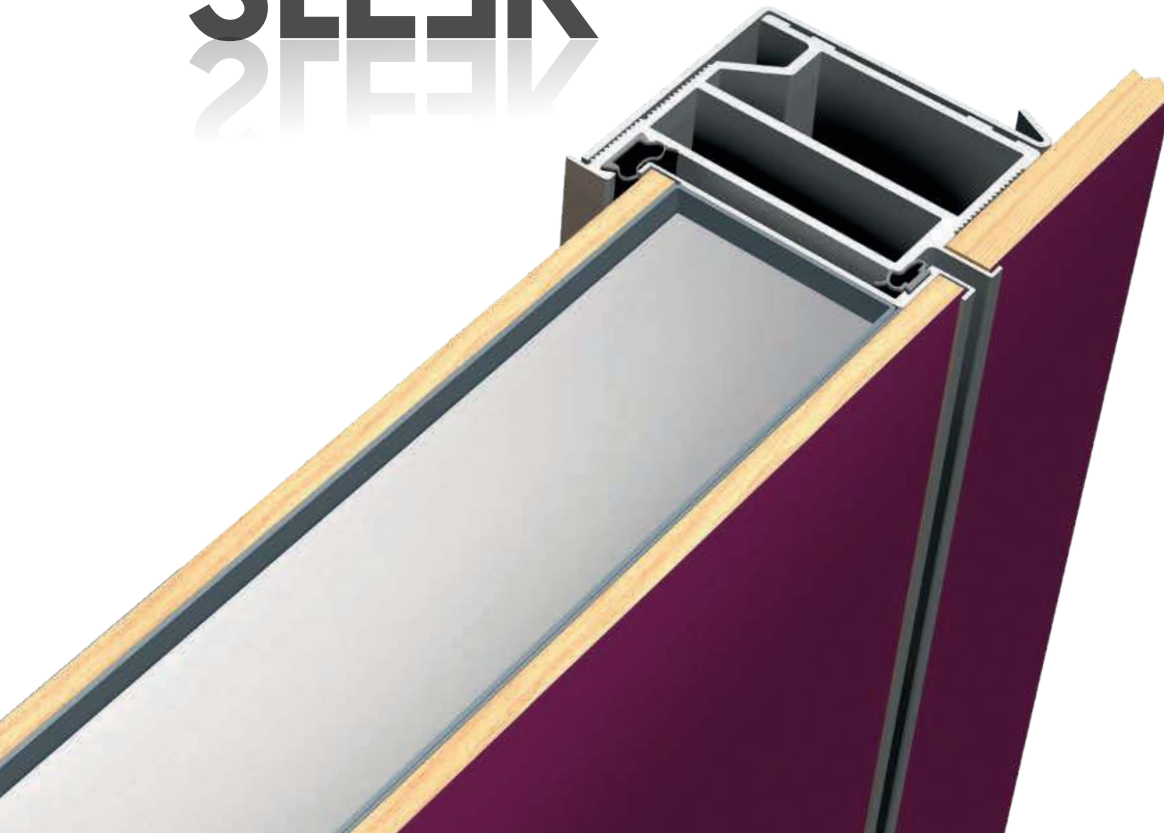
Porta di sicurezza tradizionale
Traditional security door



L'evoluzione tecnologica e formale si esprime attraverso la ricerca di essenzialità, funzionalità, maneggevolezza. Pur raggiungendo imponenti dimensioni di superficie, Sleek condensa tutte le differenti ed elevate prestazioni in uno spessore contenuto, variabile a seconda dei pannelli di rivestimento scelti per le tre soluzioni di design, ma sempre inferiore a quello di una porta standard con analoghe caratteristiche tecnico-funzionali.

The technological and formal evolution is expressed through the search for simplicity, functionality, handiness. While achieving impressive size of the surface, Sleek includes all different and high performance in a reduced thickness, varying depending on the panels selected for the three design solutions, but always less than that of a standard door with similar technical-functional features.

SLEEK



LE NUOVE ROTTE DELLA SICUREZZA

NEW ROUTES OF SECURITY

Sistemi di chiusura

Sleek propone quattro differenti sistemi di chiusura, tutti rispondenti ai più alti standard antintrusione:

- Con serratura a doppia mappa.
- Con serratura a cilindro ad alta sicurezza
- Con serratura a due cilindri indipendenti: cilindro principale ad alta sicurezza New Power e cilindro di servizio. E' possibile chiudere l'uno o l'altro, piuttosto che entrambi, utilizzando le rispettive chiavi.
- Con serratura Hibry a gestione elettronica e manuale.
- Con serratura "Smart" versione Next Elettra a gestione elettronica e manuale.

Locking systems

Sleek proposes four different locking systems, all of which meet the highest burglar-proof standards:

- *With double bitted lock.*
- *With high security cylinder lock*
- *With two independent cylinders lock: high security main cylinder New Power and service cylinder. It is possible to lock one or the other rather than both using the related keys.*
- *With Hibry lock, electronically and manually-managed.*
- *With "Smart" lock in the Next Elettra version with electronic and manual management.*

LOCK

t r a p s y s t e m



Frutto della costante ricerca Dierre, Lock Trap System è la sintesi perfetta di tecnologia, qualità e innovazione. Come funziona? In caso di tentata effrazione, il sistema interviene e blocca la serratura, ma, una volta estratto lo strumento di manomissione, libera il meccanismo e consente la normale apertura. Infine, anche Lock Trap System utilizza il brevetto MIA che, in caso di furto o smarrimento delle chiavi, consente la rapida e semplice sostituzione del blocchetto centrale.

Derived from Dierre's ongoing research, Lock Trap System is the perfect combination of technology, quality and innovation. How does it work? In the case of attempted theft, the system intervenes and blocks the lock, but, once the tampering tool is extracted, it releases the mechanism and allows regular opening. Finally, also Lock Trap System uses the MIA patent that, in case of theft or loss of the keys, enables fast and simple replacement.

LOCK

blocking system

Questo sistema permette di bloccare la serratura qualora si cercasse di strappare il cilindro con la tecnica distruttiva comunemente definita "attacco del tubo".

This system allows to block the lock in the event on an attempt of wrenching the cylinder with the technique normally called "snap attack".

NEW POWER *

- . Sistema anti-manipolazione brevettato
- . Meccanismo del cilindro anti-bumping
- . Grezzo di chiave protetto con accoppiamento rotondo brevettato
- . Duplicazione chiave protetta
- . 2 volte più resistente alla rottura in mezzera rispetto ad un cilindro in ottone
- . Cilindro modulare

- . *Patented anti-manipulation system*
- . *Anti-bumping cylinder mechanism*
- . *Key blanks protected with rounded patented coupling*
- . *Key duplication protected and controlled*
- . *2 times more resistant to halfway breakage compared to a brass cylinder*
- . *Modular Cylinder*

D-UP **

- . Sistema anti-manipolazione brevettato
- . Meccanismo del cilindro anti-bumping
- . Grezzo di chiave protetto con accoppiamento rotondo brevettato
- . Duplicazione chiave protetta e controllata
- . 4 volte più resistente alla rottura in mezzera rispetto ad un cilindro in ottone
- . Cilindro modulare

- . *Patented anti-manipulation system*
- . *Anti-bumping cylinder mechanism*
- . *Key blanks protected with rounded patented coupling*
- . *Key duplication protected and controlled*
- . *4 times more resistant to halfway breakage compared to a brass cylinder*
- . *Modular Cylinder*



CHIAVE STANDARD
STANDARD KEY



JACK KEY



EASY KEY



CHIAVE STANDARD
STANDARD KEY

* Standard ** On request

hibry

twin opening system



Lato esterno
External side



(3)



(4)

Basta avvicinare la chiave elettronica alla mostrina posta sul battente: i led si spengono e i catenacci rientrano; poi, abbassando la maniglia o ruotando il pomolo, il mezzo giro della serratura si sblocca, Hibry si apre e, alla chiusura, si rimette automaticamente in sicurezza. Nel caso non si voglia che Hibry si richiuda automaticamente, è possibile disattivare questa funzione.

Sul lato interno, l'apertura può essere manuale oppure automatica, con pressione sul touch screen inserito nella porta, attraverso cui potrete svolgere altre semplici operazioni, fra le quali l'abilitazione di nuove chiavi elettroniche. Hibry è intelligente: anche in caso di guasto elettronico o di black out, ogni fase di apertura e chiusura può essere svolta manualmente, inserendo la chiave nel cilindro.

Per maggiori informazioni, consultare il catalogo Hibry.

Le chiavi proposte da hibry sono 3: Easy Key, Key Card (1), una card con microchip incorporato delle dimensioni di una normale carta di credito, o, in alternativa, il Key Control (2), con un'asola adatta a qualsiasi portachiavi.

A questi si aggiungono il lettore biometrico di impronte digitali (3), il tastierino numerico (4) e un qualsiasi dispositivo esterno in grado di interagire con la porta attraverso il contatto pulito presente sul telaio.

Tutte e tre le soluzioni possono essere impostate in due differenti versioni:

- chiave "padronale", abilitata alla gestione di tutte le funzioni elettroniche di hibry, come, ad esempio, la registrazione di nuove chiavi.
- chiave "di servizio", abilitata solo ad apertura e chiusura della porta.

Just draw the electronic key near the escutcheon placed on the leaf: the LEDs turn off and the bolts return; then, by lowering the handle or turning the knob, the half-turn of the lock is released and Hibry opens and, when closing, automatically goes in the security mode. In case you do not want Hibry to close automatically, you can disable this feature.

From the inside, the opening can be manual or automatic, with a pressure on the touch screen inserted in the door, through which you can perform other simple operations, which include the enabling of new electronic keys. Hibry is intelligent: even in the case of electronic failure or blackout, every opening and closing operation can be performed manually, by inserting the key into the cylinder.

For more information, see the Hibry catalogue.

Three are the keys hibry proposes: Easy Key, Key Card (1), a card with embedded microchip the size of a normal credit card, or, alternatively, Key Control (2), with a slot to fit any keychain. In addition there are the biometric fingerprint reader (3), the alphanumeric keypad (4) and any external device able to interact with the door through the clean contact present on the frame.

All three solutions can be set in two different versions:

- "master" key which allows to manage all hibry's electronic functions, as, for example, the registration of new keys.
- "service" key, only enabled to opening and closing the door.



Lato interno
Internal side



(1)



(2)

NE T ELETTRA

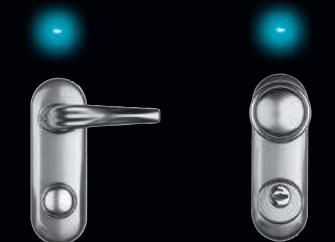
PIÙ SICURA, PIÙ SMART
MORE SECURE AND SMARTER

 **Bluetooth®**

Per Next Elettra la sicurezza si coniuga con le tecnologie più avanzate per generare funzionalità, facilità di gestione, controllo personalizzato. Oltre all'anti-furto sonoro, grazie al dispositivo bluetooth, semplice e intuitivo, e all'app myDOOR rilevo i tentativi di scasso, ho una diagnostica avanzata e l'indicazione di eventuali necessità di manutenzione, apro e chiudo tramite app o key-fob, gestisco gli accessi, anche da remoto.

Per maggiori informazioni, consultare il catalogo Next Elettra.

For Next Elettra security combines with the most advanced technologies so as to generate functionality, ease of management, custom-control. In addition to the acoustic anti-theft device, thanks to the simple and user-friendly bluetooth device and to the myDOOR app, the burglary attempts can be detected, and one has an advanced diagnostics and the indication of any maintenance need. Opening and closing can be performed via keyfob or the app while managing accesses, even remotely. For more information, see the Next Elettra catalogue.



Lato interno
Internal side

Lato esterno
External side

Luce su sistemi di apertura *Light on the opening systems*

Tante soluzioni, per rendere un gesto quotidiano più agile, sicuro, intelligente.

Many solutions to make a daily gesture more agile, secure, clever.



myDOOR

Un'interfaccia semplice e intuitiva con codice creato ad hoc, disponibile per iOS e Android. Oggi si connette in bluetooth con la serratura, azionando apertura e chiusura. In futuro in rete, gestirà e controllerà gli accessi anche da remoto.

A simple and intuitive interface with a purposely created code, available for iOS and Android. It currently connects to the lock via Bluetooth, operating the opening and closing. In the future it will work through the net, managing and controlling the accesses also from remote.



Key-fob

Il telecomando, configurabile con l'app myDOOR, ha un unico pulsante per l'apertura e la chiusura.



Un led ne segnala il corretto funzionamento. In via opzionale, è disponibile in versione "Remote Key-Fob" (*) che permette di gestire apertura e chiusura della porta tramite un pulsante remoto in casa (anche dal citofono, da una pulsantiera, ecc.).

The remote control that can be configured with the myDOOR app has a single button for opening and closing. An LED signals its correct operation. Optionally, it is available in the "Remote Key-Fob" version which allows you to manage the opening and closing of the door using a remote button in the home (on the intercom, on a push-button panel, etc.).



Easy Key-fob

Tutte le caratteristiche del Key-fob e chiave a scatto Easy Key integrata, per lo sblocco meccanico della serratura tramite cilindro D-Up, in caso di blackout energetico.

All the Key-fob features and Easy Key integrated key, for the mechanical release of the lock by means of the D-Up cylinder, in case of a power cut.

D-UP



- Sistema resistente alla manipolazione brevettato
- Meccanismo del cilindro anti-bumping
- Sbozzo di chiave protetto con accoppiamento rotondo brevettato
- Duplicazione chiave protetta e controllata
- 4 volte più resistente alla rottura in mezzeria rispetto ad un cilindro in ottone
- Cilindro modulare
- *Manipulation-resistant patented system*
- *Anti-bumping cylinder mechanism*
- *Key blank protected with patented round coupling*
- *Protected and controlled key duplication*
- *4 times more resistant to breakage in the centerline compared to a brass cylinder*
- *Modular cylinder*



Inoltre, con Next Elettra è possibile prevedere ulteriori sistemi d'apertura. Il lettore d'impronte biometrico; una tastiera esterna, che consente l'apertura della serratura attraverso l'inserimento di un codice numerico; un pulsante interno bluetooth.

In addition, with Next Elettra it is possible to provide additional opening systems. The biometric fingerprint reader; an external keyboard, which enables the opening of the lock through the insertion of a numeric code; an internal Bluetooth button.

IL FUTURO È IN RETE FUTURE IS IN THE NET

Nata per continuare a svilupparsi, integrando via via nuove funzioni, Next Elettra potrà in futuro essere in rete con l'app myDOOR, connessa in wifi con la serratura. Questo consentirà di avere in diretta sul proprio smartphone informazioni sullo stato della porta; un controllo evoluto degli accessi, con gestione da remoto di apertura e chiusura; indicazioni d'allarme; comunicazione in tempo reale con Dierre, per valutare le condizioni della porta e prevedere una manutenzione programmata; la gestione totale della configurazione o disattivazione dei Key-fob ovunque voi siate. A seguire, col dispositivo "My Bridge", Next Elettra s'integrerà con gli eventuali altri sistemi di domotica presenti nell'abitazione, permettendone il controllo attraverso un'unica applicazione. E se la casa non è provvista di wifi, una semplice sim ovvierà al problema. Già, il futuro è in rete. Per incrementare la nostra serenità e semplificarci la vita.

Born to continue to develop, gradually integrating new functions, Next Elettra will in the future be on the net with the myDOOR app, connected via Wi-Fi to the lock. This will allow to have live information on the status of the door on your smartphone; an advanced control of accesses, with remote management of the opening and closing; alarm indications; real-time communication with Dierre, in order to evaluate the door conditions and plan scheduled maintenance; the total management of the configuration or deactivation of the Key-fobs, wherever you are. To follow, with the "My Bridge" device, Next Elettra will integrate with any other door automation system present in the house, allowing the control through a single application. In case the house is not provided with Wi-Fi, a simple SIM card will solve the problem. Future is in the network. In order to boost our peace of mind and make life easier.



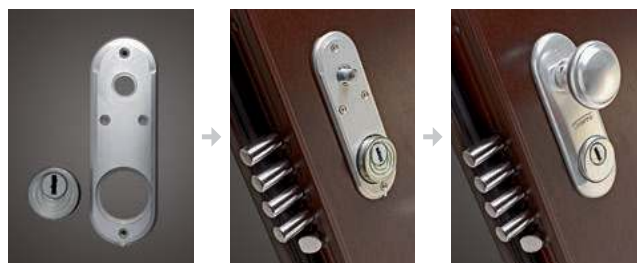
Sleek con rivestimento Idroskin grigio luce RAL 7035
Sleek with Idroskin panelling light grey RAL 7035

EXTRA SICUREZZA

EXTRA SECURITY

D-Fendy

Inseribile sulle porte di sicurezza con cilindro europeo e con la mostrina Dierre Design, che con semplicità aumenta la protezione ai tentativi di effrazione (dagli scassi con mola o trapano e al tentativo di rottura del cilindro) in un luogo sensibile della porta mantenendo inalterata l'estetica e l'eleganza Dierre. D-Fendy è progettato per essere perfettamente compatibile con i cilindri di alta sicurezza della famiglia New Power e D-Up. È composto da un defender di nuova generazione che viene avvitato su una sottoplacca in alluminio fissata sulla porta dove verrà installata la mostrina di rifinitura.

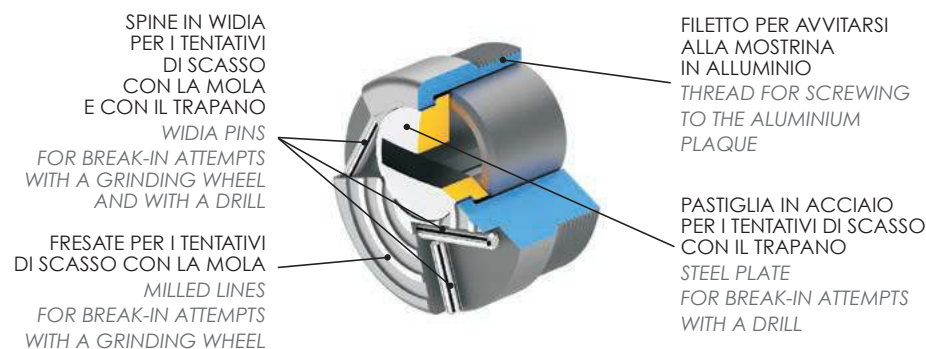


Parti che compongono il defender del D-Fendy
Parts composing the D-Fendy defender

“D-Fendy” e “D-Fendy Plus” i nuovi defender Dierre che migliorano la sicurezza della porta blindata.

“D-Fendy” and “D-Fendy Plus” the new defender by Dierre that improve security in a security door.

Can be included in security doors having a European cylinder and with the Dierre Design plaque that very easily increases the protection to burglary attempts (from the burglary attempts using a grinding wheel or drill and the attempt to break the cylinder) in a delicate part of the door while maintaining the aesthetics and elegance typical of Dierre. D-Fendy is designed to be perfectly compatible with the high security cylinders of the New Power and D-Up family. It is composed of a new generation defender that is screwed on a aluminium under-plate fixed on the door where the finishing plaque will be installed.



EXTRA SICUREZZA EXTRA SECURITY

D-Fendy Plus

La versione D-Fendy Plus mantiene tutte le caratteristiche del D-Fendy con l'aggiunta di ulteriori protezioni, come l'inserimento di due sfere nella pastiglia in manganese che aumenta la protezione nei tentativi di scasso con il trapano. Inoltre la pastiglia è dotata di sistema di memoria che favorisce l'entrata chiave.

The D-Fendy Plus version maintains all the features of the D-Fendy with the addition of further protections such as the insertion of two balls in the manganese plate that increases security for break-in attempts using a drill. Moreover the plate is equipped with memory system which favours the entry key.

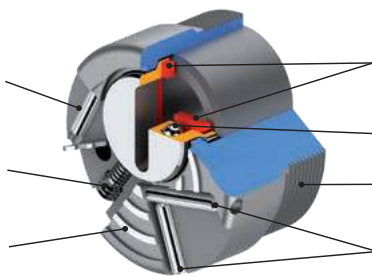


Parti che compongono il defender del D-Fendy
Parts that compose the D-Fendy Plus defender

SPINE IN WIDIA PER I TENTATIVI DI SCASSO
CON LA MOLA E CON IL TRAPANO
WIDIA PINS FOR BREAK-IN ATTEMPTS WITH A
GRINDING WHEEL AND WITH A DRILL

**SISTEMA DI MEMORIA POSIZIONE PASTIGLIA
CON ENTRATA CHIAVE SEMPRE IN VERTICALE**
MEMORY SYSTEM FOR PLATE POSITION
WITH KEY ENTRY ALWAYS BEING VERTICAL

FRESATE PER I TENTATIVI DI SCASSO CON LA MOLA
MILLED LINES FOR BREAK-IN ATTEMPTS
WITH A GRINDING WHEEL



**PASTIGLIA IN MANGANESE ANTIROTTURA E ANTIFORO
PER I TENTATIVI DI SCASSO CON IL TRAPANO**
BREAK-RESISTANT AND DRILL-RESISTANT MANGANESE
PLATE FOR BREAK-IN ATTEMPTS WITH A DRILL

SFERA PER I TENTATIVI DI SCASSO CON IL TRAPANO
BALL FOR BREAK-IN ATTEMPTS WITH A DRILL

FILETTO PER AVVITARSI ALLA MOSTRINA IN ALLUMINIO
THREAD FOR SCREWING TO THE ALUMINIUM PLAQUE

SPINE IN WIDIA PER I TENTATIVI DI SCASSO
CON LA MOLA E CON IL TRAPANO
WIDIA PINS FOR BREAK-IN ATTEMPTS
WITH A GRINDING WHEEL AND WITH A DRILL

"D-Fendy MAG" il rivoluzionario defender con sistema magnetico per porte blindate Dierre.
"D-Fendy MAG" the revolutionary defender with magnetic system for Dierre security doors.

D-Fendy MAG

In aggiunta agli attuali D-Fendy e D-Fendy Plus, la Dierre contrasta i tentativi di effrazione (scassi con mola, trapano e tentativo di rottura o manipolazione del cilindro) tramite il rivoluzionario D-Fendy MAG con sistema a "chiave" magnetica che permette di aprire o chiudere uno sportellino per l'accesso della chiave meccanica. Il D-Fendy MAG è stato progettato per essere perfettamente compatibile con i cilindri di alta sicurezza della famiglia New Power e D-Up. È composto da un defender, di colore antracite, con sistema magnetico gestito dalle 3 chiavi di serie. Il D-Fendy MAG viene avvitato su una sottoplacca in alluminio fissata sulla porta dove verrà installata la mostrina di rifinitura.

Applicabile solo su mostrina corta.

In addition to the current D-Fendy and D-Fendy Plus, Dierre fights burglary attempts (break-ins with grinder, drill and attempted breakage or manipulation of the cylinder) by means of the revolutionary D-Fendy MAG with a magnetic "key" system that allows to open or close a key access flap for mechanical key access. D-Fendy MAG has been designed to be perfectly compatible with the high security cylinders of the New Power and D-Up families. It consists of an anthracite-coloured defender with a magnetic system managed by the 3 standard keys. The D-Fendy MAG is screwed to an aluminium underplate fixed to the door where the finishing plaque will be installed.

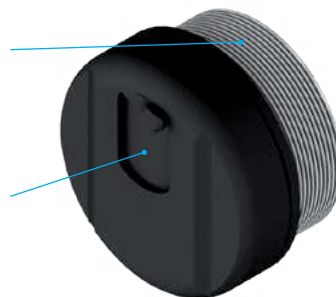
Can be fitted on a short plaque only.

Parti che compongono il D-Fendy MAG *Parts making up the D-Fendy MAG*



FILETTO DA AVVITARE ALLA MOSTRINA IN ALLUMINIO
 THREAD TO BE SCREWED TO THE ALUMINIUM PLAQUE

SPORTELLINO COMANDATO DA CHIAVE MAGNETICA
 PER L'ACCESSO DELLA CHIAVE MECCANICA
 FLAP CONTROLLED BY MAGNETIC KEY FOR
 MECHANICAL KEY ACCESS



CHIAVE MAGNETICA DI SERIE
 STANDARD MAGNETIC KEY

La potenza della protezione

Doppia battuta, cerniere Macron 5.0 invisibili. Ogni componente destinato a specifiche funzioni contribuisce ad esaltare la sicurezza di Sleek. E se a questo aggiungete lo spessore della lamiera d'acciaio, la robustezza del telaio, i rostri Sleek e i due deviatori Hook, chiudete la porta con serenità, per cominciare il vostro viaggio nelle emozioni quotidiane.

The power of protection

Double stop frame, Macron 5.0 invisible hinges. Each component intended to specific functions helps enhancing the security of Sleek and if this is added to the thickness of the sheet steel, the strength of the frame, the Sleek grips and the two Hook deviators, close the door with the utmost peace of mind, to begin your journey in your daily emotions.



Sleek standard base Sentry 1 con rivestimento Estepa Poro Profundo (codice 315 E)
Standard Sleek Sentry 1 base with leather Estepa Poro Profundo (code 315 E)



I sei **rostri Sleek**, lungo il lato delle cerniere a battente chiuso s'inseriscono nelle cavità corrispondenti sul telaio, in modo da impedire lo scardinamento.

*The six **Sleek grips**, along the side of the hinges with the closed wing insert in the corresponding cavities on the frame, so as to prevent them from being wrenched..*

I due **deviatori Hook**, di concezione estremamente innovativa, comandati dalla serratura, si inseriscono nel telaio e, compiendo una rotazione parallela di 90 gradi, ancorano e bloccano saldamente la porta.

*The two extremely innovative **Hook deviators**, controlled by the lock, insert in the frame and, by performing a 90 degrees parallel rotation, anchor and firmly lock the door.*



The background features several thin, light-colored lines that form a series of overlapping, slightly offset rectangular shapes, creating a sense of depth and architectural structure. These lines are positioned in the upper half of the frame, extending from the center towards the right edge.

**IL DESIGN IN DUE VARIANTI
E INFINITE PERSONALIZZAZIONI**

*DESIGN IN TWO VARIANTS
AND ENDLESS CUSTOMIZATIONS*



Standard

L'essenziale. Filo muro, con apertura a 180° Sleek nella variante di design Standard, presenta una finitura d'alluminio che disegna il perimetro del battente.

Essential. Flush to the wall with 180° opening Sleek in the standard design variant, has an aluminium edging which outlines the perimeter of the leaf.



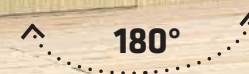
Sleek standard base Sentry 1 con rivestimento ABS Silver HGN 0804 (codice 107 E)
Standard Sleek Sentry 1 base with ABS Silver HGN 0804 panelling (code 107 E)



Legno avvolgente Enveloping wood

La porta non interrompe lo spazio, ma prosegue indossando lo stesso abito della parete. A segnlarla una fuga minima fra battente e muro.

Space is not interrupted by the door, but instead the door wears the same dress as the wall. A minimum space between the wing and the wall is the only visible sign.



Sleek legno avvolgente base Sentry 1 con rivestimento compensato marino modello rovere sbiancato con venature verticali tinto all'acqua (codice 78uE + extra FP3E)
Sleek enveloping wood Sentry 1 base with marine ply panelling, water stained bleached oak model with vertical grain (code 78uE + extra FP3E)

La maniglieria

Handles

Sleek Sentry 1



Lato interno
Internal side

Lato esterno
External side

Sleek Sentry 4



Lato interno
Internal side

Lato esterno
External side

Sleek Sentry Doble



Lato interno
Internal side

Lato esterno
External side



Lato interno
Internal side

Lato esterno
External side



Lato interno
Internal side

Lato esterno
External side



Lato interno
Internal side

Lato esterno
External side

Maniglieria Extra*

Extra handles*

Sleek Sentry 1

lato interno
internal side

lato esterno
external side

Amsterdam

Disponibile in cromo satinato e cromo lucido.



Amsterdam

Available in satin and polished chrome.



Sleek Sentry 4

lato interno
internal side

lato esterno
external side



Sleek Sentry Doble

lato interno
internal side

lato esterno
external side



Dallas

Disponibile in cromo satinato, cromo lucido, argento e grigio antracite satinato.



Dallas

Available in satin and polished chrome, silver and anthracite gray satin.



lato interno
internal side

lato esterno
external side

lato interno
internal side

lato esterno
external side

lato interno
internal side

lato esterno
external side

* Non compatibile con D-Fendy, D-Fendy Plus e D-Fendy MAG

* Not compatible with D-Fendy, D-Fendy Plus and D-Fendy MAG

Varianti di colore
Colour variants

Dierre Design



Ottone
Brass



Ottone resista
Resista brass



Argento
Silver



Cromo lucido
Polished chrome



Cromo satinato
Satin chrome



Bianco
White



Nero
Black



Acciaio inox
Stainless steel

Amsterdam



Cromo lucido
Polished chrome



Cromo satinato
Satin chrome

Dallas



Cromo lucido
Polished chrome



Cromo satinato
Satin chrome



Argento
Silver



Grigio antracite satinato
Anthracite gray satin

I rivestimenti *Panelling*

Scopri la vasta gamma di rivestimenti disponibili per la tua porta di sicurezza: richiedi il catalogo al tuo Dierre Partner.

Discover the wide range of available panelling for your security door: request the catalogue from your Dierre Partner.



**PRINT
WOOD**
IDENTITY PANELLING



Con il nuovo pannello di rivestimento Printwood personalizzi la tua porta blindata in modo originale e distintivo, scegliendo fra le suggestive immagini suggerite da Dierre oppure con una foto realizzata e proposta da te.

With the new Printwood panelling you can customize your security door in an original and distinctive way, choosing amongst the inspiring pictures Dierre suggests or with a photo you took and proposed.

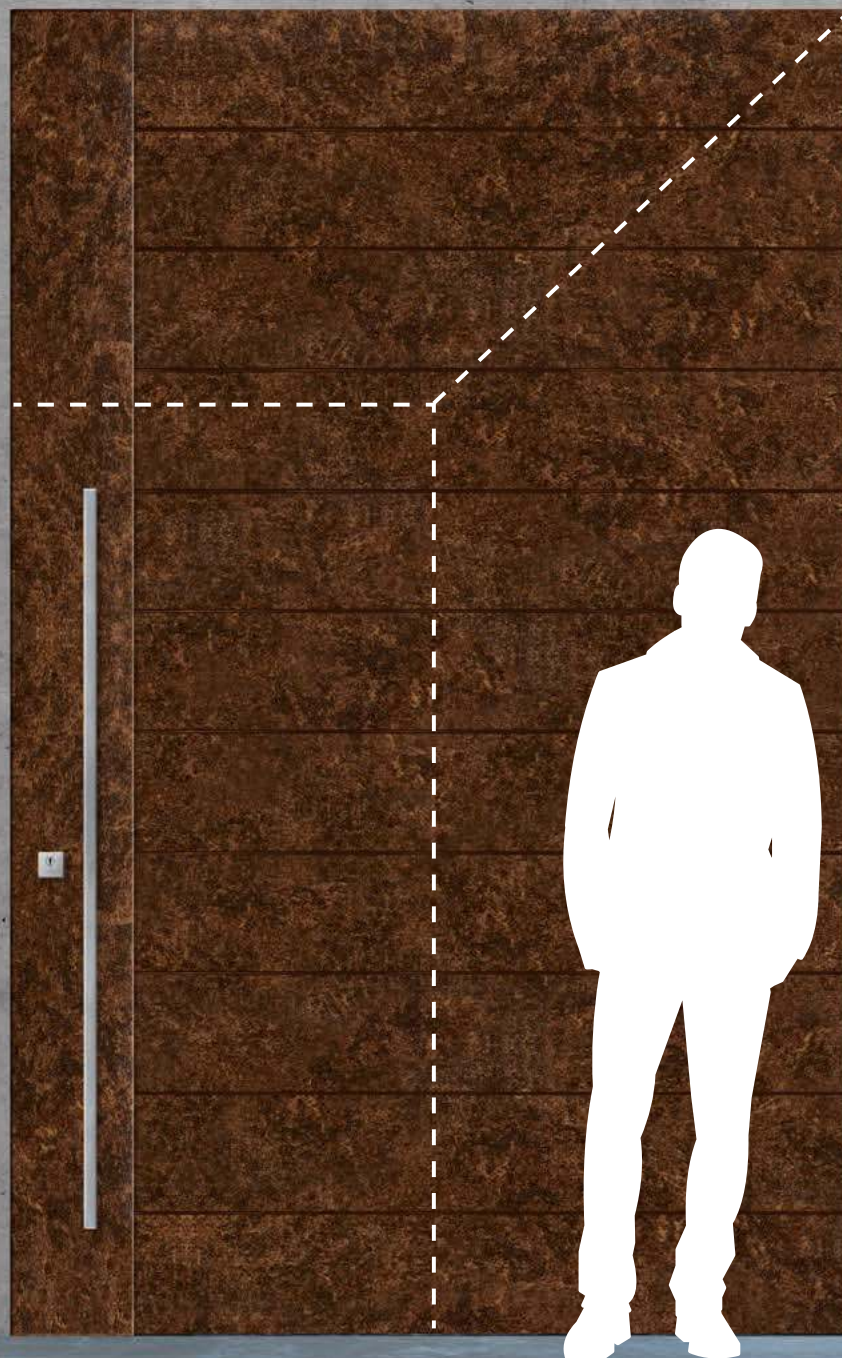
Unica, Sleek. Ricercata, pura, fluida nei movimenti, impone il suo carattere esclusivo con dimensioni che, da un minimo di 500x1900 millimetri, arrivano a raggiungere 1200x2850 millimetri, creando un impatto visivo di rara e potente suggestione.

SLEEK

UNA GRANDE PORTA

A GREAT DOOR

Unique, Sleek. Smart, pure, fluid movements, imposes its exclusive character with dimensions that, from a minimum of 500x1900 mm, reach 1200x2850 mm, creating a rare and powerful visual impact.

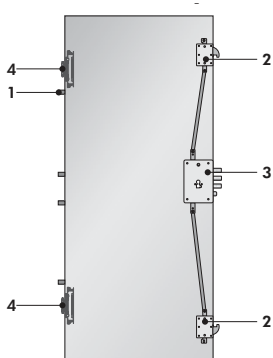


Sleek standard base Sentry 1 con rivestimento IDROSKIN modello "em" finitura CORTEN (codice KemE + extra idroskin 44G_E)
Standard Sleek Sentry 1 base with IDROSKIN panelling model "em" CORTEN finishing (code KemE + extra idroskin 44G_E)

Rappresentazione grafica del battente

Drawings of the leaf

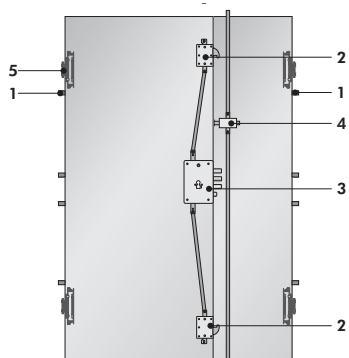
Sleek Sentry 1



- 1: N° 4 rostri fissi Sleek
- 2: Deviatore ad uncino "Hook"
- 3: Serratura triplice a cilindro
- 4: Cerniere a scomparsa Macron 5.0

- 1: N° 4 Sleek fixed grips
- 2: Hook deviator
- 3: Triple cylinder lock
- 4: Micron 5.0 adjustable hinge

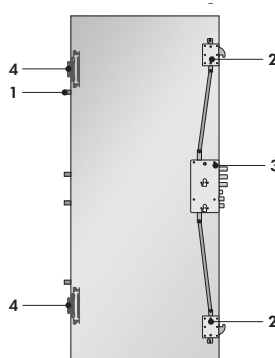
Sleek Sentry 1 D.B.



- 1: N° 4+4 rostri fissi Sleek
- 2: Deviatore ad uncino "Hook"
- 3: Serratura triplice a cilindro
- 4: Dispositivo di chiusura Anta Semifissa
- 5: Cerniere a scomparsa Macron 5.0

- 1: N° 4+4 Sleek fixed grips
- 2: Hook deviator
- 3: Triple cylinder lock
- 4: Locking device for semi-fixed leaf
- 5: Micron 5.0 adjustable hinge

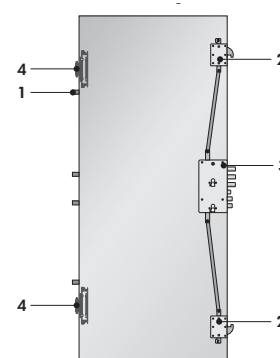
Sleek Sentry 4



- 1: N° 4 rostri fissi Sleek
- 2: Deviatore ad uncino "Hook"
- 3: Serratura triplice: cilindro superiore alta sicurezza; cilindro inferiore di servizio
- 4: Cerniere a scomparsa Macron 5.0

- 1: N° 4 Sleek fixed grips
- 2: Hook deviator
- 3: Triple lock: high security upper cylinder; lower service cylinder
- 4: Micron 5.0 adjustable hinge

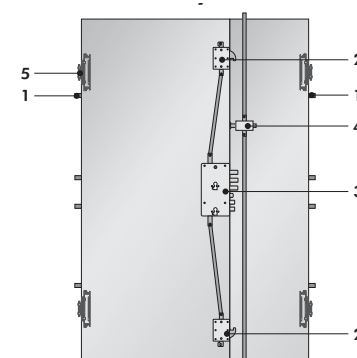
Sleek Sentry Doble



- 1: N° 4 rostri fissi Sleek
- 2: Deviatore ad uncino "Hook"
- 3: Serratura triplice: doppio cilindro ad alta sicurezza
- 4: Cerniere a scomparsa Macron 5.0

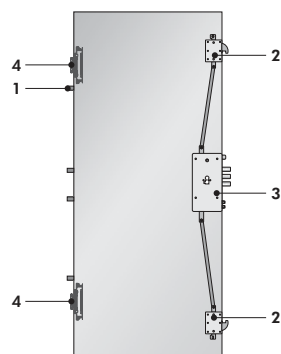
- 1: N° 4 Sleek fixed grips
- 2: Hook deviator
- 3: Triple lock: double high security cylinder
- 4: Micron 5.0 adjustable hinge

Sleek Sentry Doble D.B.

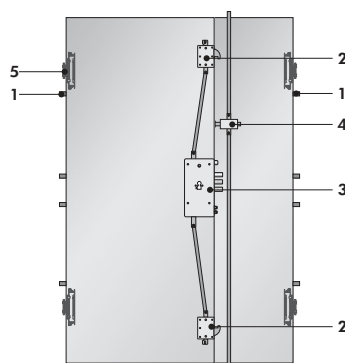


- 1: N° 4+4 rostri fissi Sleek
- 2: Deviatore ad uncino "Hook"
- 3: Serratura triplice: doppio cilindro ad alta sicurezza
- 4: Cerniere a scomparsa Macron 5.0

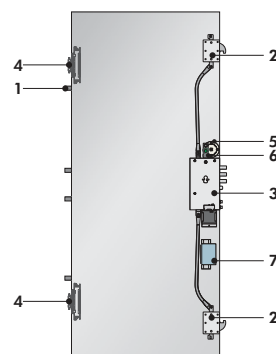
- 1: N° 4+4 Sleek fixed grips
- 2: Hook deviator
- 3: Triple lock: double high security cylinder
- 4: Micron 5.0 adjustable hinge

Sleek hibry

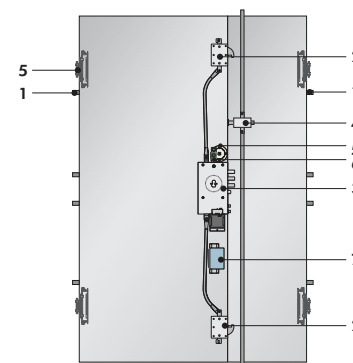
- 1: N° 4 rostri fissi Sleek
 - 2: Deviatore ad uncino "Hook"
 - 3: Serratura triplice elettromeccanica con cilindro di sicurezza
 - 4: Cerniere a scomparsa Macron 5.0
-
- 1: N° 4 Sleek fixed grips
 - 2: Hook deviator
 - 3: Electromechanical triple lock with security cylinder
 - 4: Micron 5.0 adjustable hinge

Sleek hibry D.B.

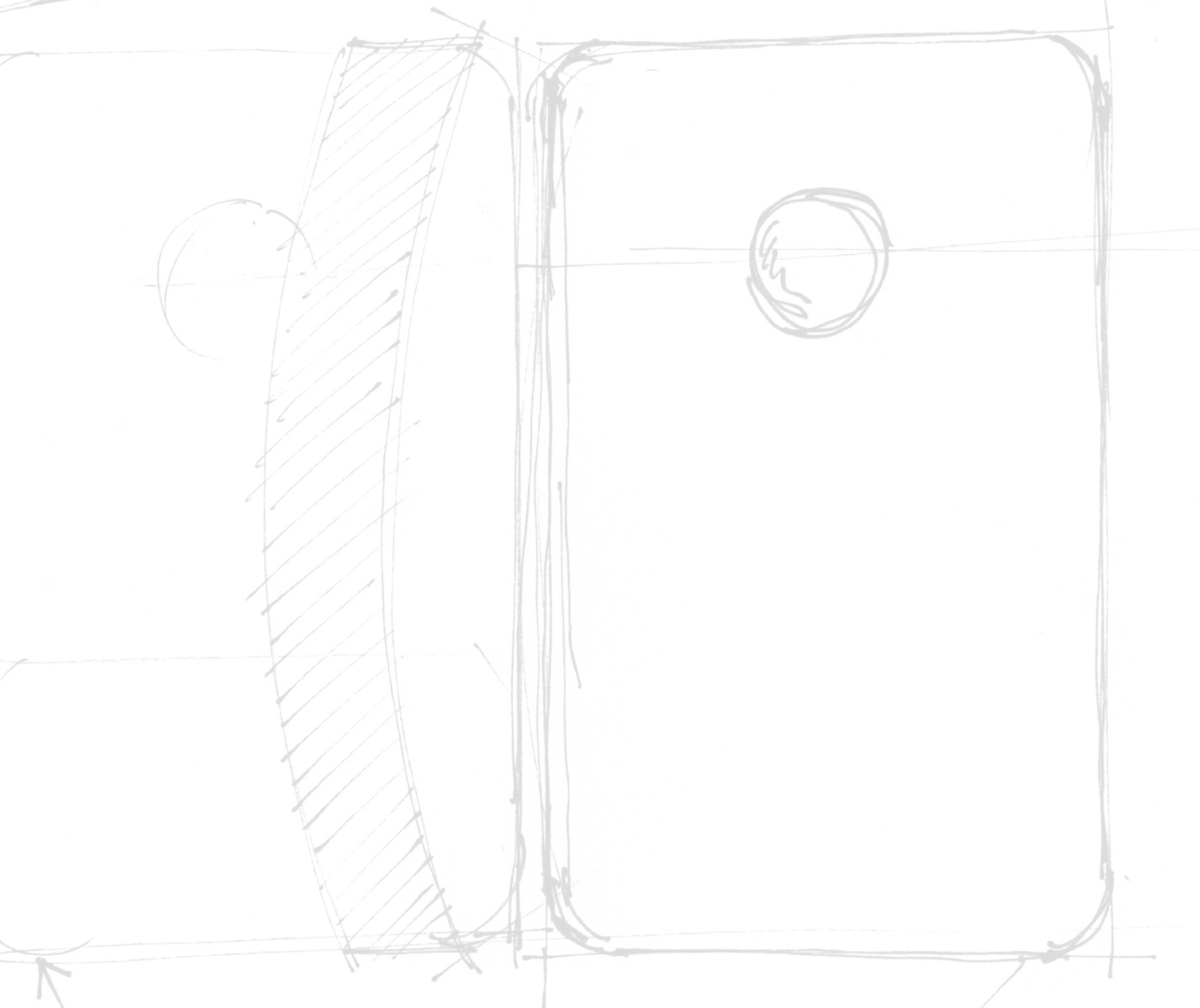
- 1: N° 4+4 rostri fissi Sleek
 - 2: Deviatore ad uncino "Hook"
 - 3: Serratura triplice elettromeccanica con cilindro di sicurezza
 - 4: Dispositivo di chiusura Anta Semifissa
 - 5: Cerniere a scomparsa Macron 5.0
-
- 1: N° 4+4 Sleek fixed grips
 - 2: Hook deviator
 - 3: Electromechanical triple lock with security cylinder
 - 4: Locking device for semi-fixed leaf
 - 5: Micron 5.0 adjustable hinge

Sleek Next Elettra

- 1: N° 4 rostri fissi Sleek
 - 2: Deviatore ad uncino "Hook"
 - 3: Serratura triplice elettromeccanica con cilindro di sicurezza e scrocco comandato dal motore
 - 4: Cerniere a scomparsa Macron 5.0
 - 5: Allarme
 - 6: Led
 - 7: Batteria tampone
-
- 1: N° 4 Sleek fixed grips
 - 2: Hook deviator
 - 3: Triple lock: high security upper cylinder; lower service cylinder
 - 4: Micron 5.0 adjustable hinge
 - 5: Alarm
 - 6: Led
 - 7: Buffer battery

Sleek Next Elettra D.B.

- 1: N°4+4 rostri fissi Sleek
 - 2: Deviatore ad uncino "Hook"
 - 3: Serratura triplice elettromeccanica con cilindro di sicurezza e scrocco comandato dal motore
 - 4: Cerniere a scomparsa Macron 5.0
 - 5: Allarme
 - 6: Led
 - 7: Batteria tampone
-
- 1: N° 4 + 4 Sleek fixed grips
 - 2: Hook deviator
 - 3: Triple lock: high security upper cylinder; lower service cylinder
 - 4: Micron 5.0 adjustable hinge
 - 5: Alarm
 - 6: Led
 - 7: Buffer battery



A decorative line graphic consisting of a horizontal line on the left, a diagonal line rising to the right, and another horizontal line on the right.

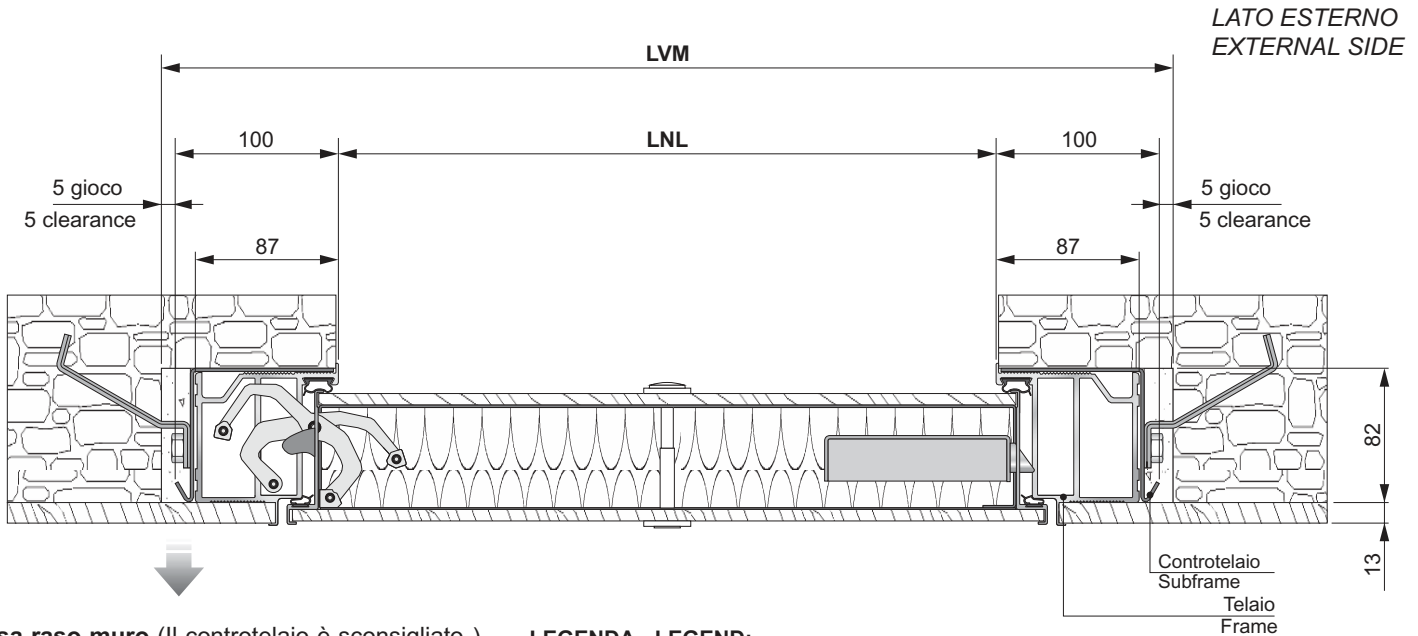
SCHEDE TECNICHE

TECHNICAL SHEETS

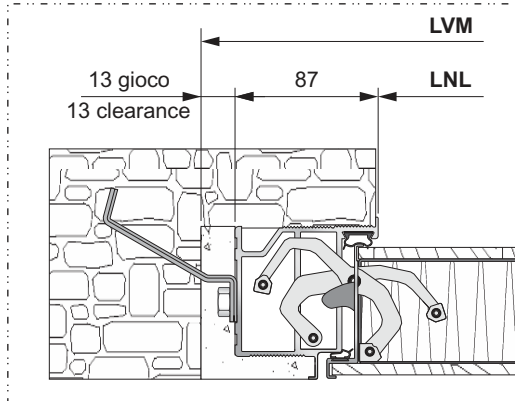
Sleek version standard un battente
Sleek single leaf standard version

Dimensioni min 500x1900, max 1200x2850

SEZIONE TRASVERSALE - CROSS SECTION



Posa raso muro (Il controtelaio è sconsigliato)
Flush to the wall fitting (counterframe unadvised)



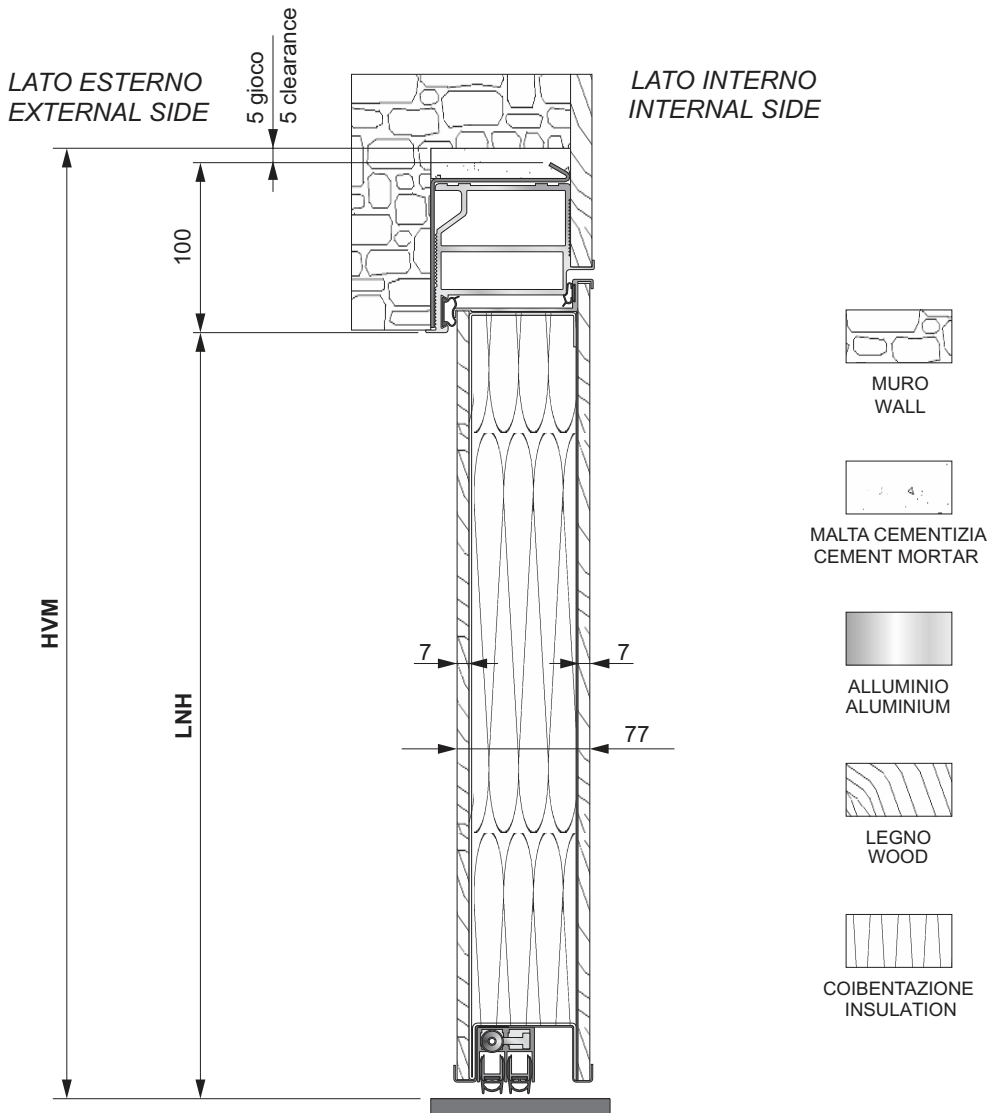
LEGENDA - LEGEND:

LVM = larghezza vano muro – wall opening width
LNL = luce netta larghezza – width net opening
HVM = altezza vano muro – wall opening height
LNH = luce netta altezza – height net opening

LATO ESTERNO
 EXTERNAL SIDE

LATO INTERNO
 INTERNAL SIDE

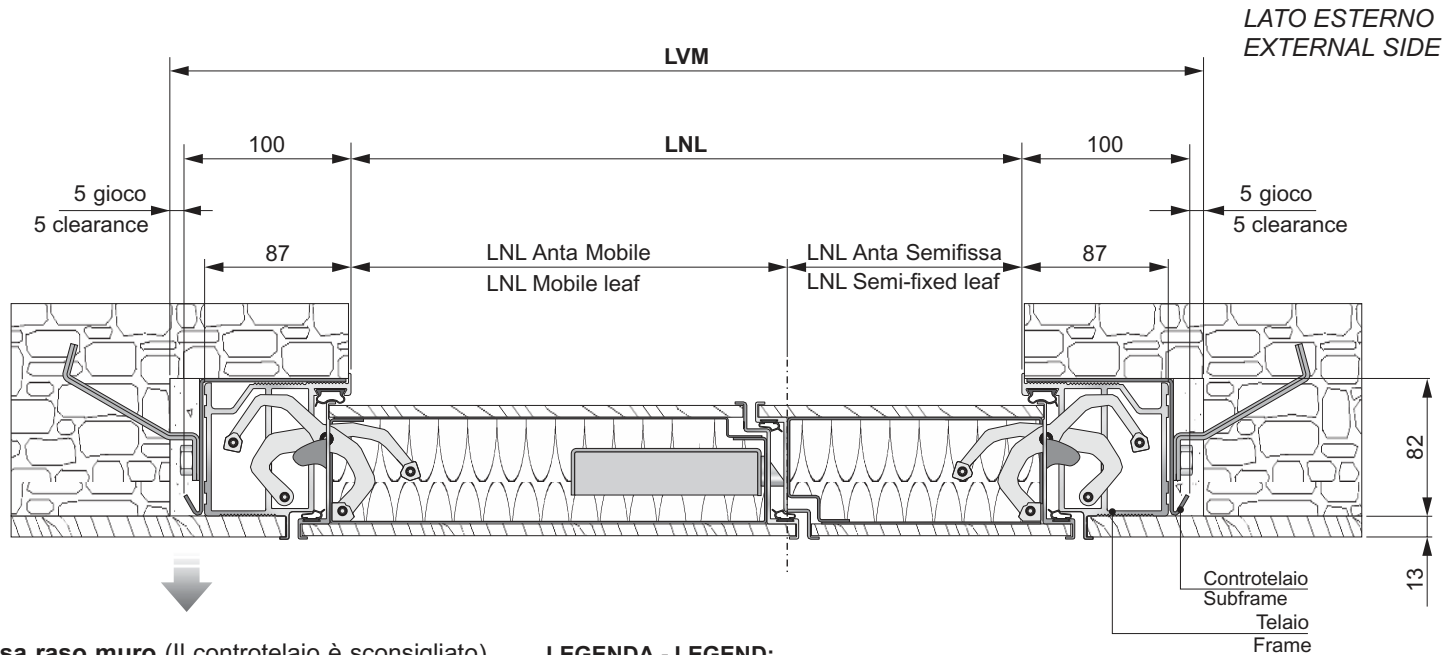
SEZIONE LONGITUDINALE - LONGITUDINAL SECTION



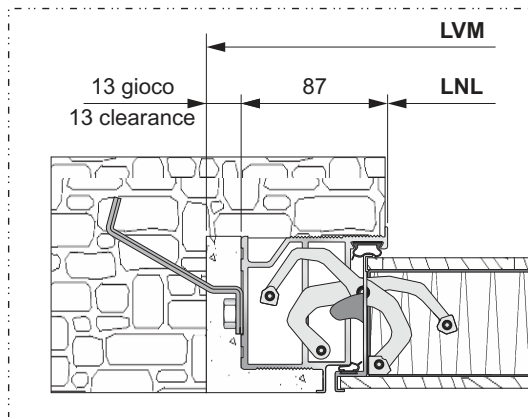
Sleek versione standard doppio battente
Sleek double leaf standard version

Dimensioni min 800x1900, max 2400x2850

SEZIONE TRASVERSALE - CROSS SECTION



Posa raso muro (Il controtelaio è sconsigliato)
Flush to the wall fitting (counterframe unadvised)

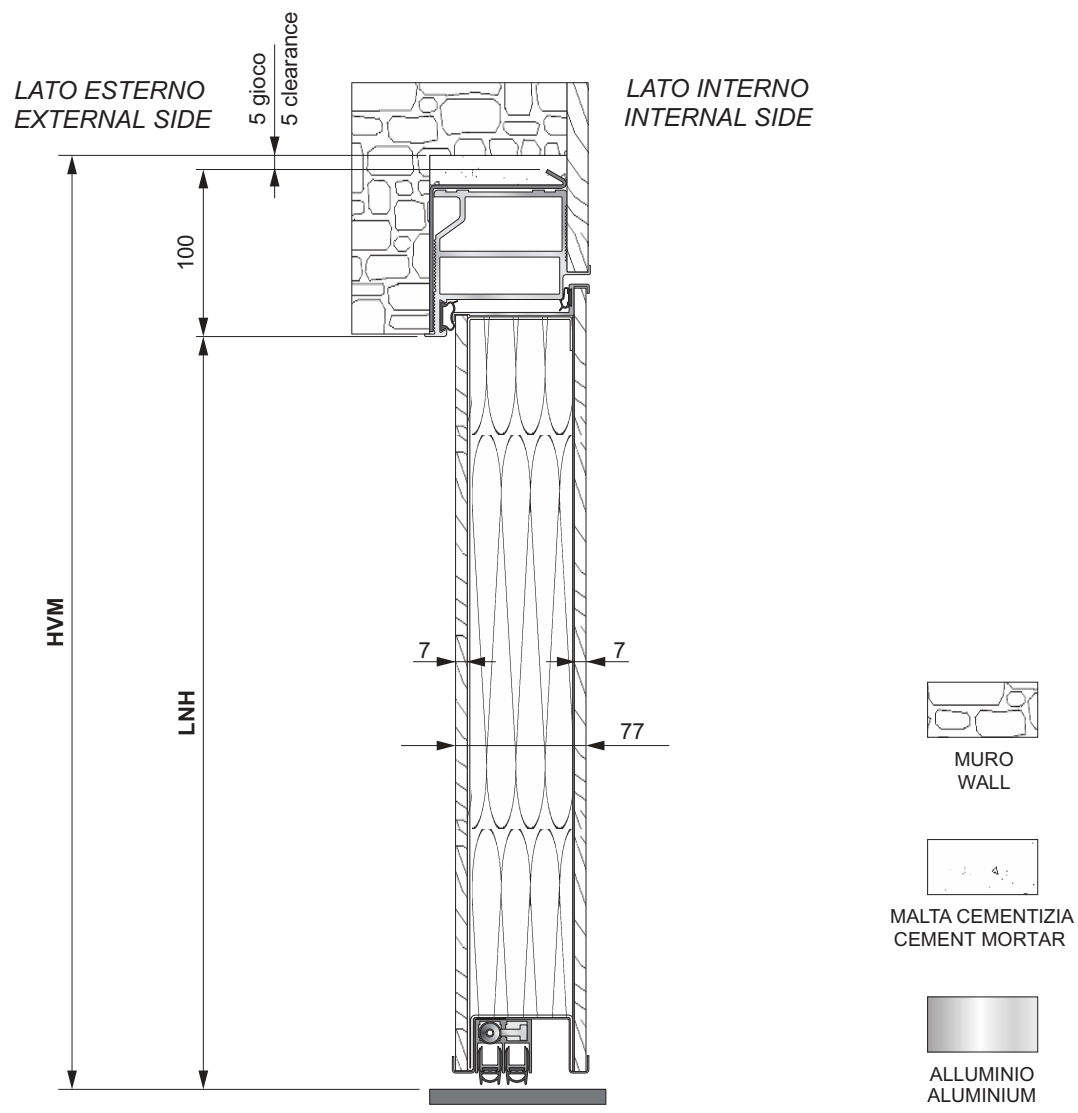


LEGENDA - LEGEND:

LVM = larghezza vano muro – wall opening width
LNL = luce netta larghezza – width net opening
HVM = altezza vano muro – wall opening height
LNH = luce netta altezza – height net opening

LATO INTERNO
INTERNAL SIDE

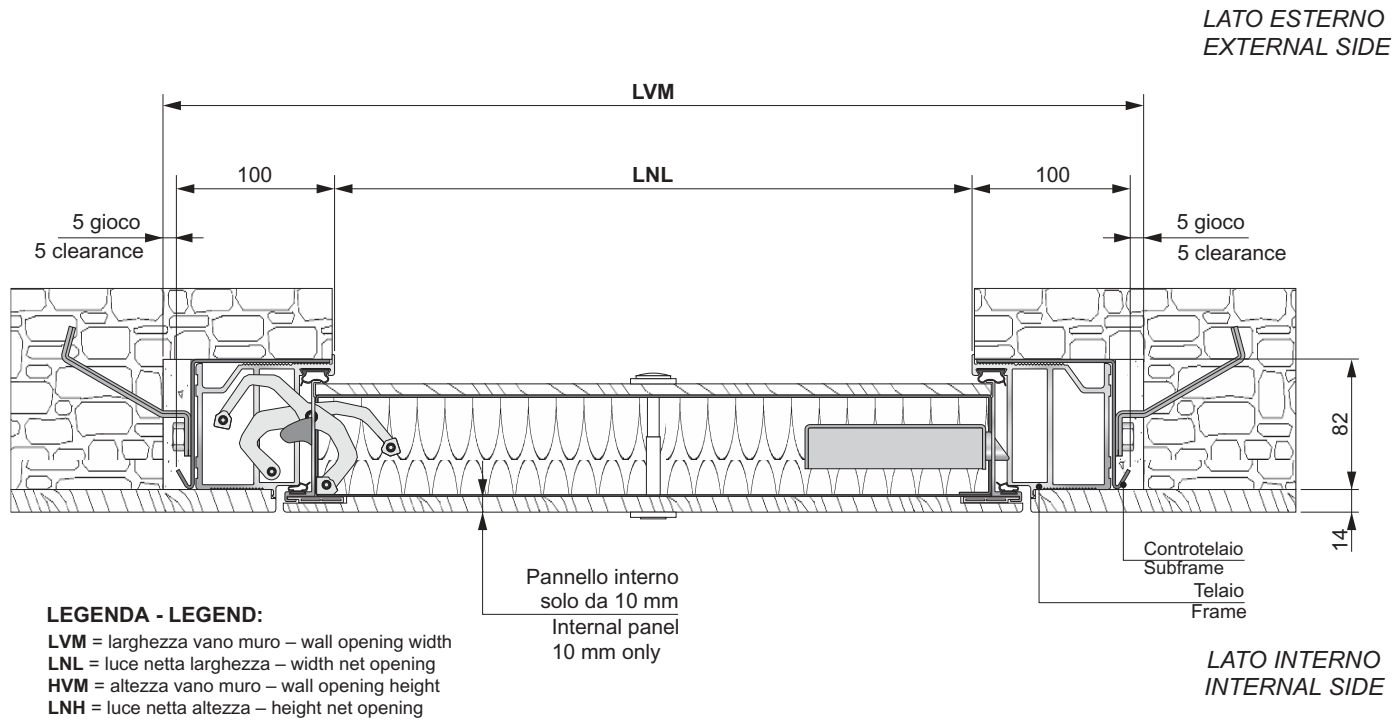
SEZIONE LONGITUDINALE - LONGITUDINAL SECTION



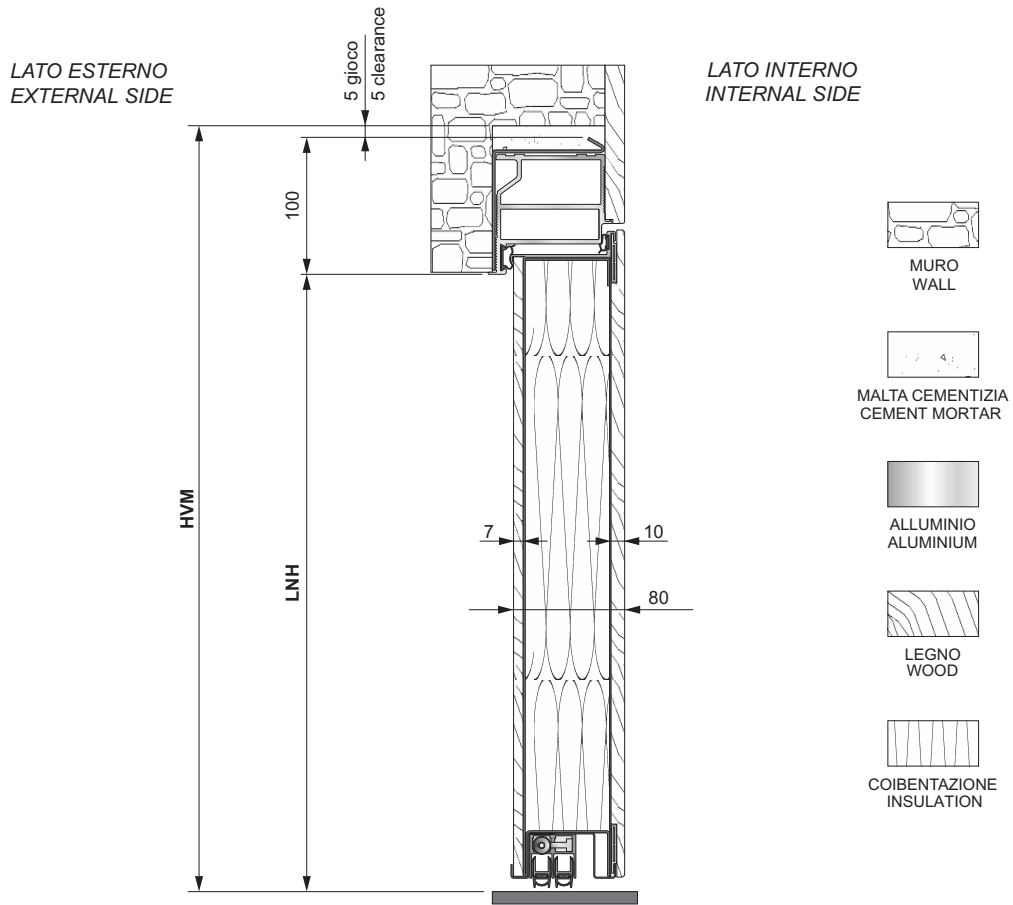
Sleek versione legno avvolgente un battente
Sleek single leaf enveloping wood version

Dimensioni min 500x1900, max 1200x2850

SEZIONE TRASVERSALE - CROSS SECTION



SEZIONE LONGITUDINALE - LONGITUDINAL SECTION



Novembre 2021

L'ambientazione ed il contesto estetico in cui le immagini delle porte sono state inserite sono puramente suggestivi e, pertanto, alcuni elementi presenti nelle foto (quali a titolo esemplificativo cornici, coprifili, accessori) potrebbero non essere disponibili o dover essere oggetto di specifica richiesta in sede di ordine.

The setting and aesthetic context the images of the doors have been inserted in are merely inspiring and, therefore, some items in the pictures (such as for example cornices, cover moulds, accessories) may not be available or be the subject of a specific request when ordering.

Porte di sicurezza
Rivestimenti per porte di sicurezza
Serramenti per esterni
Controtelai per chiusure a scomparsa
Porte per interni - Mood Wood
Porte tagliafuoco per interni in legno
Porte tagliafuoco
Porte multifunzione
Portoni per garage basculanti e sezionali
Casseforti e armadi

Security doors
Security doors panelling
External doors
Subframes for sliding-away doors
Internal doors - Mood Wood
Internal wooden fire doors
Fire doors
Multipurpose doors
Up & over and sectional garage doors
Safes and lockers

w w w . d i e r r e . c o m



DIERRE SPA - STRADA STATALE PER CHIERI 66/15
14019 VILLANOVA D'ASTI (AT)
TEL 0141.949411
info@dierre.it

THE ITALIAN STYLE DOOR

