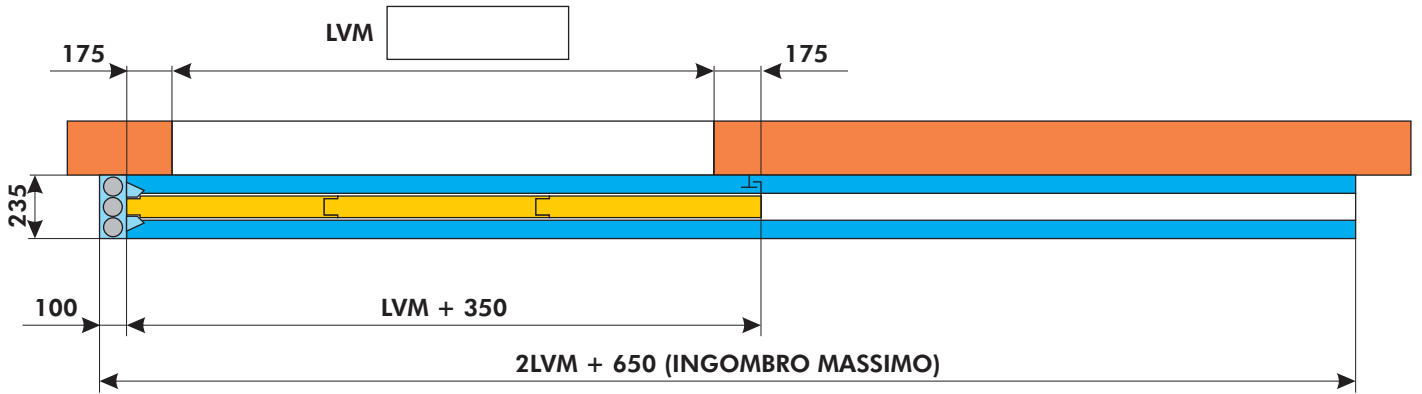
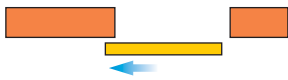


cliente _____ rif. ordine _____

DEFINIZIONE MISURA PORTA DA SEZIONE TRASVERSALE



Per la scelta della mano d'apertura, barrare la casella del tipo richiesto

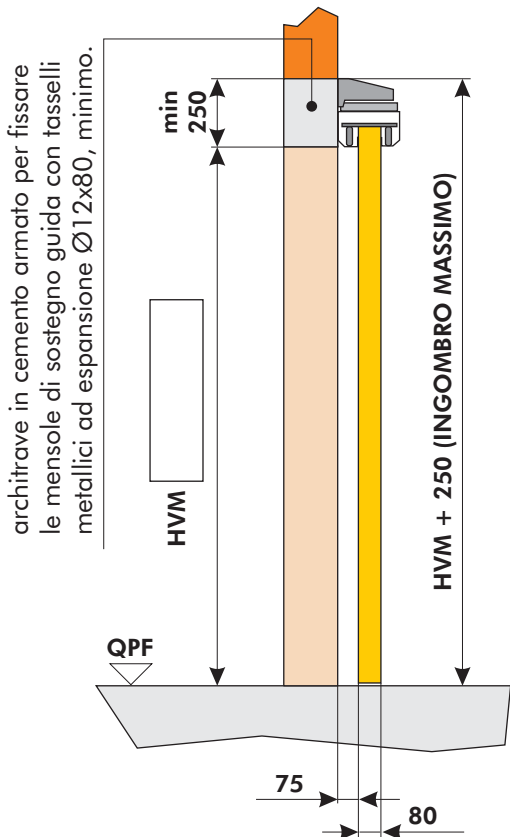


**APERTURA
SINISTRA**



**APERTURA
DESTRA**

DEFINIZIONE MISURA PORTA DA SEZIONE LONGITUDINALE

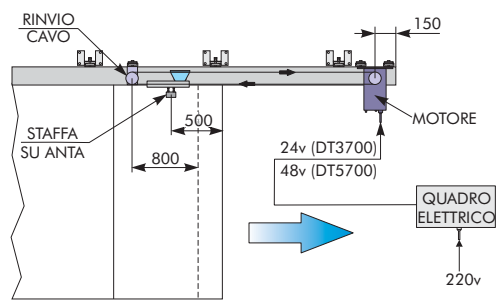
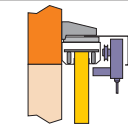


architrave in cemento armato per fissare le mensole di sostegno guida con tasselli metallici ad espansione Ø12x80, minimo.

TIMBRO E FIRMA PER ACCETTAZIONE

SCELTA MOTORIZZAZIONE

- MOTORE DT 3700
- MOTORE DT 5700



DEFINITE MEGLIO IL VOSTRO ORDINE
fotocopiate, compilate
e trasmettete
via fax